

CLIENTE: WESTLOCK EQUIPAMENTOS DE CONTROLE LTDA
Frederico Cunha
Rua São Paulo, 291 – Alphaville
CEP 06465-130 - Barueri- SP

MATERIAL: 3479 MOD3
NATUREZA DO TRABALHO: Ensaio de comprovação dos graus de proteção IP 66

REFERÊNCIA: Documento de aceite do orçamento do IPT nº 4775/07

1. MATERIAL

- 1.1. Material declarado pelo cliente: 3479 MOD3
- 1.2. Características construtivas:

A seguir quatro figuras ilustrativas da amostra ensaiada e em anexo desenhos carimbados e assinados pelo executante deste relatório.



Figuras 1 e 2 – 3479 MOD3

Os resultados apresentados neste documento têm significação restrita e se aplicam somente ao item ensaiado ou calibrado. Este documento não dá direito ao uso do nome ou da marca IPT, para quaisquer fins, sob pena de indenização. A reprodução deste documento só poderá ser feita integralmente, sem nenhuma alteração.



Figuras 3 e 4- Base e tampa rosqueada, anel de vedação e entrada de conexão com rosca

2. MÉTODO DE ENSAIO

Procedimentos de ensaios nºs CINETQ-LEO-PE-306, CINETQ-LEO-PE-312 em conjunto com as normas NBR-IEC - 60529/2005 e IEC-60529/2001.

3. EQUIPAMENTOS UTILIZADOS

- Câmara de circulação de poeira, registro LEO nº 11;
- cronômetro digital, marca Mondaine, registro LEO nº 36, calibração válida até 16.03.2009;
- paquímetro digital, marca Mitutoyo, registro LEO nº 50, calibração válida até 07.03.2008;
- trena de 50m, marca Western, registro LEO nº 215, calibração válida até 19.04.2008;
- escala de aço, marca Starret, registro LEO nº 217, calibração válida até 05.05.2008;
- termohigrômetro digital, marca Unoterm, registro LEO nº 363, calibração válida até 10.04.2008;
- bico padrão de 12,5 mm de diâmetro, marca IPT/STF, registro LEO nº 259, calibração válida até 01.12.2008;
- termômetro de mercúrio, marca Labor, registro LEO nº 231, calibração válida até 17.01.2009.

Os resultados apresentados neste documento têm significação restrita e se aplicam somente ao item ensaiado ou calibrado. Este documento não dá direito ao uso do nome ou da marca IPT, para quaisquer fins, sob pena de indenização. A reprodução deste documento só poderá ser feita integralmente, sem nenhuma alteração.

4. RESULTADOS OBTIDOS

A amostra ensaiada confere proteção satisfatória contra a penetração de poeira, primeiro numeral igual a 6, e confere proteção satisfatória contra jatos de água, segundo numeral igual a 6.

5. NOTAS

5.1. O material ensaiado está disponível para o cliente por trinta dias, contados a partir da data deste Relatório de Ensaio.

5.2 O ensaio foi realizado à temperatura ambiente de (16 ± 2) °C e umidade relativa do ar de (62 ± 5) %.

5.3. Data de realização dos ensaios: 01 a 04.06.07.

Executado por: Tec. Adriano César Manoel - RA 1753.

São Paulo, 4 de junho de 2007

Centro de Integridade de Estruturas e Equipamentos
Laboratório de Equipamentos Elétricos e Ópticos


Eng.º Eletricista MSc Luiz Eduardo Joaquim

Supervisor do Ensaio

CREA 76.671/D - RE 4436.2

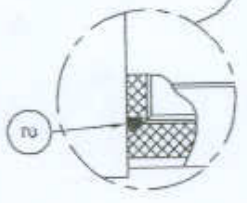
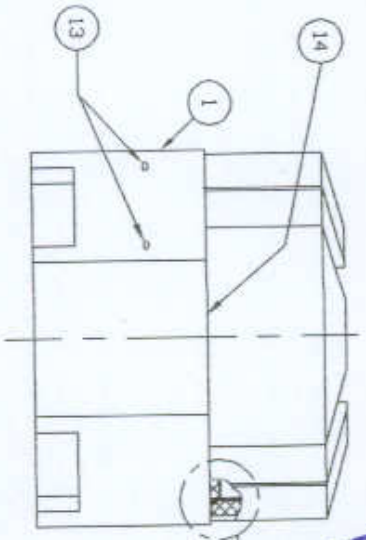
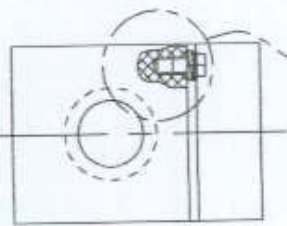
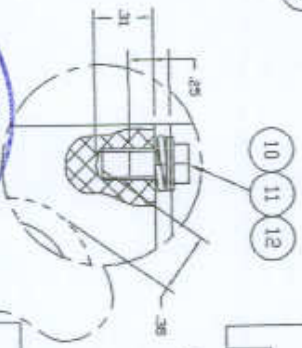
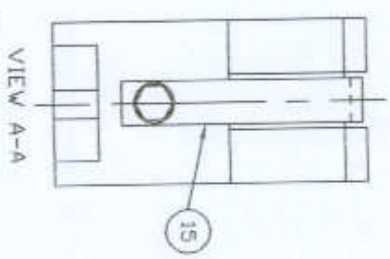
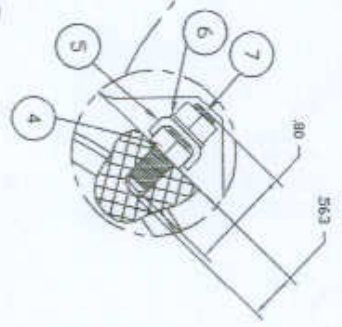
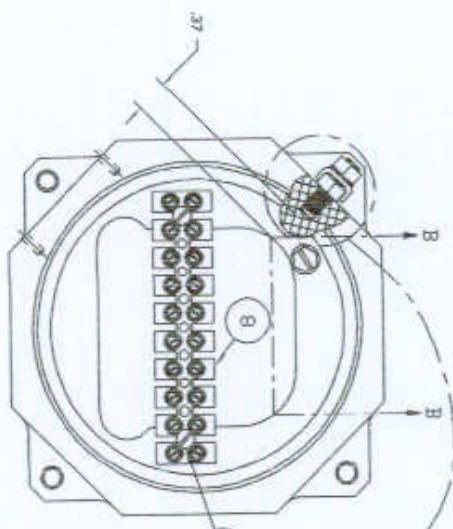
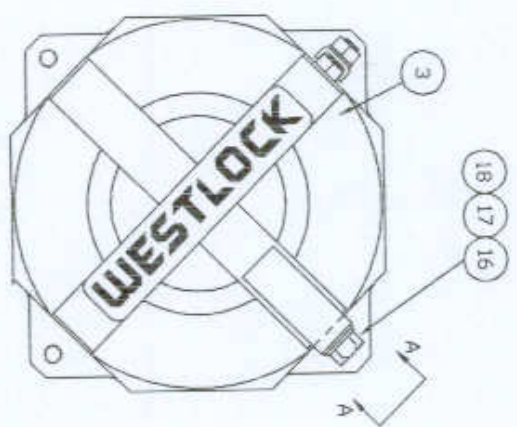
Centro de Integridade de Estruturas e Equipamentos
Laboratório de Equipamentos Elétricos e Ópticos


Eng.º Eletricista Dr. Mário Leite Pereira Filho

Responsável pelo Laboratório

CREA 114.157 - RE 8230-5

Os resultados apresentados neste documento têm significação restrita e se aplicam somente ao item ensaiado ou calibrado. Este documento não dá direito ao uso do nome ou da marca IPT, para quaisquer fins, sob pena de indenização. A reprodução deste documento só poderá ser feita integralmente, sem nenhuma alteração.



ITEM NO	PART NUMBER	DESCRIPTION	MATERIAL
1	38900-000	PROTECTOR (REPAIR)	SEE DRAWING
2	38900-000	PROTECTOR (REPAIR)	SEE DRAWING
3	38900-000	PROTECTOR (REPAIR)	SEE DRAWING
4	38900-000	PROTECTOR (REPAIR)	SEE DRAWING
5	38900-000	PROTECTOR (REPAIR)	SEE DRAWING
6	38900-000	PROTECTOR (REPAIR)	SEE DRAWING
7	38900-000	PROTECTOR (REPAIR)	SEE DRAWING
8	38900-000	PROTECTOR (REPAIR)	SEE DRAWING
9	38900-000	PROTECTOR (REPAIR)	SEE DRAWING
10	38900-000	PROTECTOR (REPAIR)	SEE DRAWING
11	38900-000	PROTECTOR (REPAIR)	SEE DRAWING
12	38900-000	PROTECTOR (REPAIR)	SEE DRAWING
13	38900-000	PROTECTOR (REPAIR)	SEE DRAWING
14	38900-000	PROTECTOR (REPAIR)	SEE DRAWING
15	38900-000	PROTECTOR (REPAIR)	SEE DRAWING
16	38900-000	PROTECTOR (REPAIR)	SEE DRAWING
17	38900-000	PROTECTOR (REPAIR)	SEE DRAWING
18	38900-000	PROTECTOR (REPAIR)	SEE DRAWING
19	38900-000	PROTECTOR (REPAIR)	SEE DRAWING
20	38900-000	PROTECTOR (REPAIR)	SEE DRAWING
21	38900-000	PROTECTOR (REPAIR)	SEE DRAWING
22	38900-000	PROTECTOR (REPAIR)	SEE DRAWING
23	38900-000	PROTECTOR (REPAIR)	SEE DRAWING
24	38900-000	PROTECTOR (REPAIR)	SEE DRAWING
25	38900-000	PROTECTOR (REPAIR)	SEE DRAWING
26	38900-000	PROTECTOR (REPAIR)	SEE DRAWING
27	38900-000	PROTECTOR (REPAIR)	SEE DRAWING
28	38900-000	PROTECTOR (REPAIR)	SEE DRAWING
29	38900-000	PROTECTOR (REPAIR)	SEE DRAWING
30	38900-000	PROTECTOR (REPAIR)	SEE DRAWING
31	38900-000	PROTECTOR (REPAIR)	SEE DRAWING
32	38900-000	PROTECTOR (REPAIR)	SEE DRAWING
33	38900-000	PROTECTOR (REPAIR)	SEE DRAWING
34	38900-000	PROTECTOR (REPAIR)	SEE DRAWING
35	38900-000	PROTECTOR (REPAIR)	SEE DRAWING
36	38900-000	PROTECTOR (REPAIR)	SEE DRAWING
37	38900-000	PROTECTOR (REPAIR)	SEE DRAWING
38	38900-000	PROTECTOR (REPAIR)	SEE DRAWING
39	38900-000	PROTECTOR (REPAIR)	SEE DRAWING
40	38900-000	PROTECTOR (REPAIR)	SEE DRAWING
41	38900-000	PROTECTOR (REPAIR)	SEE DRAWING
42	38900-000	PROTECTOR (REPAIR)	SEE DRAWING
43	38900-000	PROTECTOR (REPAIR)	SEE DRAWING
44	38900-000	PROTECTOR (REPAIR)	SEE DRAWING
45	38900-000	PROTECTOR (REPAIR)	SEE DRAWING
46	38900-000	PROTECTOR (REPAIR)	SEE DRAWING
47	38900-000	PROTECTOR (REPAIR)	SEE DRAWING
48	38900-000	PROTECTOR (REPAIR)	SEE DRAWING
49	38900-000	PROTECTOR (REPAIR)	SEE DRAWING
50	38900-000	PROTECTOR (REPAIR)	SEE DRAWING
51	38900-000	PROTECTOR (REPAIR)	SEE DRAWING
52	38900-000	PROTECTOR (REPAIR)	SEE DRAWING
53	38900-000	PROTECTOR (REPAIR)	SEE DRAWING
54	38900-000	PROTECTOR (REPAIR)	SEE DRAWING
55	38900-000	PROTECTOR (REPAIR)	SEE DRAWING
56	38900-000	PROTECTOR (REPAIR)	SEE DRAWING
57	38900-000	PROTECTOR (REPAIR)	SEE DRAWING
58	38900-000	PROTECTOR (REPAIR)	SEE DRAWING
59	38900-000	PROTECTOR (REPAIR)	SEE DRAWING
60	38900-000	PROTECTOR (REPAIR)	SEE DRAWING
61	38900-000	PROTECTOR (REPAIR)	SEE DRAWING
62	38900-000	PROTECTOR (REPAIR)	SEE DRAWING
63	38900-000	PROTECTOR (REPAIR)	SEE DRAWING
64	38900-000	PROTECTOR (REPAIR)	SEE DRAWING
65	38900-000	PROTECTOR (REPAIR)	SEE DRAWING
66	38900-000	PROTECTOR (REPAIR)	SEE DRAWING
67	38900-000	PROTECTOR (REPAIR)	SEE DRAWING
68	38900-000	PROTECTOR (REPAIR)	SEE DRAWING
69	38900-000	PROTECTOR (REPAIR)	SEE DRAWING
70	38900-000	PROTECTOR (REPAIR)	SEE DRAWING
71	38900-000	PROTECTOR (REPAIR)	SEE DRAWING
72	38900-000	PROTECTOR (REPAIR)	SEE DRAWING
73	38900-000	PROTECTOR (REPAIR)	SEE DRAWING
74	38900-000	PROTECTOR (REPAIR)	SEE DRAWING
75	38900-000	PROTECTOR (REPAIR)	SEE DRAWING
76	38900-000	PROTECTOR (REPAIR)	SEE DRAWING
77	38900-000	PROTECTOR (REPAIR)	SEE DRAWING
78	38900-000	PROTECTOR (REPAIR)	SEE DRAWING
79	38900-000	PROTECTOR (REPAIR)	SEE DRAWING
80	38900-000	PROTECTOR (REPAIR)	SEE DRAWING

ANEXO AO RELATORIO Nº 257/037-263
VISTO
CINTEQ - Lab. de Equipamentos Elétricos e Ópticos - IPT - UNICAMP

THIS DRAWING CONTAINS CONFIDENTIAL INFORMATION AND IS SOLELY FOR THE USE OF THE PERSONNEL OF THE COMPANY IN WHICH IT IS BEING USED. IT IS NOT TO BE REPRODUCED OR TRANSMITTED IN ANY FORM OR BY ANY MEANS, ELECTRONIC OR MECHANICAL, INCLUDING PHOTOCOPYING, RECORDING, OR BY ANY INFORMATION STORAGE AND RETRIEVAL SYSTEM, WITHOUT THE WRITTEN PERMISSION OF WESTLOCK CORPORATION.

DIMENSIONS UNLESS OTHERWISE SPECIFIED		UNITS	
INCHES	MILLIMETERS	PSAL	DATE
2 P.L. DEC. 2010	1 P.L. DEC. 14	MCS	01/05/05
3 P.L. DEC. 2008	2 P.L. DEC. 11/3	WTS/CDR/MSK	
MM	MM		

WESTLOCK
CONTROLS CORPORATION

TITLE: DESENHO DE MONTAGEM DO MODO SENSO DE MONTAGEM LATERAL (CHIFRETO)

SIZE: DWG NUMBER: MSB1028

SCALE: NO SCALE

REV: 0