

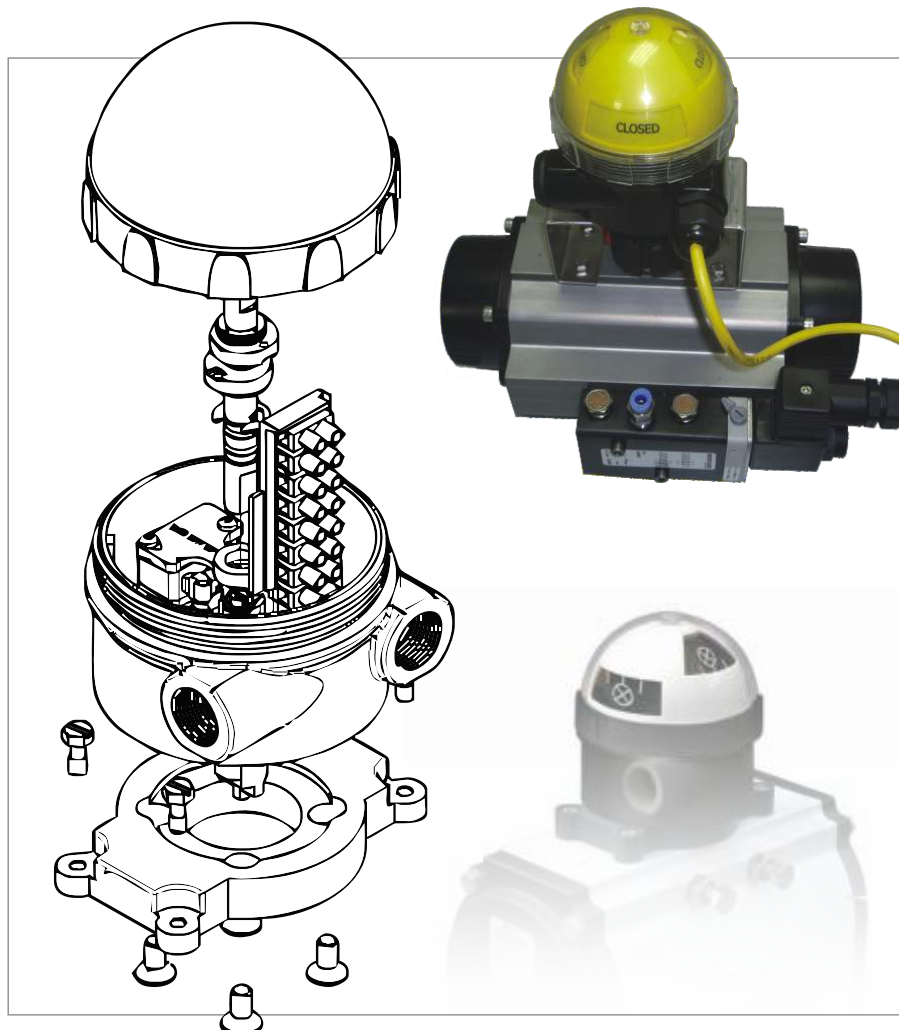
### Visão geral do produto

O novo monitor 1145 foi desenhado para substituir o atual EC/ER, um monitor universalmente aceito, usado extensivamente em diversas indústrias.

Após muitos anos de produção e estabelecimento de sua presença no mercado, esse produto foi redesenhado e atualizado para atender as novas demandas e necessidades do mercado

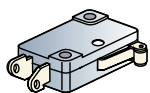
O novo 1145 oferece:

- HiVue®: Indicação visual local;
- Perfil externo liso facilitando a higienização da planta;
- Modmount®: Flexibilidade de montagem;
- Easifix®: fácil ajuste de sensores;
- Invólucro IP66 resistente em UV ABS;
- Opção disponível de duas conexões M20 ou ½" NPT, para adaptação de solenóide;
- Dois sensores de proximidade mecânicos ou indutivos;
- Régua de bornes de fácil acesso, até 8 pontos.



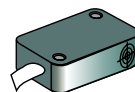
### Sensores Disponíveis

O padrão de fornecimento de sensores para o Monitor 1145, é um conjunto de duas unidades do sensor mecânico SPDT tipo V3, com contatos em prata. O Monitor 1145 também possui como fornecimento alternativo, sensores indutivos. Vide abaixo as especificações técnicas:



Mecânico

Sensor mecânico SPDT, tipo V3	
24 vac	15 Amps Resistivo
48 vac	15 Amps Resistivo
110 vac	15 Amps Resistivo
240 vac	15 Amps Resistivo
24 vdc	15 Amps Resistivo
48 vdc	2.5 Amps Resistivo



Indutivo

Sensor indutivo, tipo NAMUR	
Switching element function	NAMUR NC
Rated operating distance $s_n$	2 mm
Installation	embeddable
Output polarity	NAMUR
Assured operating distance $s_a$	0 ... 1.62 mm
Reduction factor $r_{Al}$	0.3
Reduction factor $r_{Cu}$	0.2
Reduction factor $r_{V2a}$	0.7
<b>Nominal ratings</b>	
Nominal voltage $U_o$	8 V
Switching frequency $f$	0 ... 2000 Hz
Hysteresis $H$	typ. 5 %
<b>Current consumption</b>	
Measuring plate not detected	$\geq 3$ mA
Measuring plate not detected	$\leq 1$ mA

### Especificações técnicas

**Classificação de área**  
Propósitos gerais  
IP66

**Conexão elétrica**  
1 ou 2 x M20 ou  
1 ou 2 x ½" NPT  
Segunda conexão plugueada

**Régua de Bornes**  
8 pontos

### Válvula Solenóide Black Hawk

A válvula solenóide NAMUR, BLACK HAWK série NMS de 3/2 e 5/2 vias, é acoplada diretamente nos atuadores de padrão NAMUR.

A série NMS é uma solenóide de baixa potência que atua em diversas válvulas com diferentes classificações de áreas, bastando apenas a substituição adequada da bobina. A BLACK HAWK pode ser utilizada tanto como 5 vias e 2 posições ou 3 vias normal fechado, operando em 24-48 Vac/dc ou 110-220 Vac/dc.

Todas as válvulas solenóides NMS oferecem resistência à corrosão e manutenção reduzida, pois utilizam um "spool" para controle do sistema pneumático.



### Especificações técnicas

#### Tipo de ar

Filtrado, lubrificado\* ou não lubrificado

#### Atuação

Solenóide Piloto-operada

#### Direção de fluxo

Fixo

#### Posição de montagem

Opcional

#### Tamanho do kit

G 1/4, 1/4 NPT

#### Conexão elétrica

Conector para interface DIN 43650 forma A

#### Pressão de operação

Máximo de 10 bar

#### Intervalo de temperatura

De -10°C até +50°C

### Material de construção:

#### Corpo solenóide

Alumínio anodizado

#### Piloto

Plástico de engenharia

#### Anel de vedação (O'Rings)

NBR (Perbunan)

### Especificação opcional de cabo de ligação

#### Material de revestimento

PVC cinza

#### Tensão de operação

24-48 Vac/dc - Options 3 & 4; 110-220 Vac/dc - Option 5

#### Temperatura máxima de operação

105°C

#### O.D. Cabo

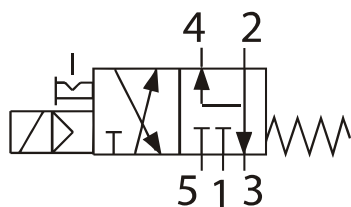
0.24 in. (6.2mm)

\* Óleos recomendados: Shell Hydrol DO 32, ESSO Febis K 32 (a partir de Julho de 1992) ou óleos comparáveis com os valores DVI <8 (DIN 53521) e ISO classe de viscosidade 32-46 (DIN 51519).

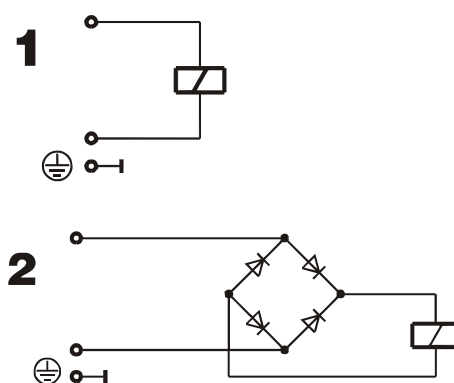
## Especificações solenóide

Modelo	Voltagem de operação	Consumo corrente	Potência	Classificação de área	Temperatura de operação	Grau de proteção	Diagrama elétrico
NMS 1A*	24 Vdc	67 mA	1.6 W	Propósitos gerais	De -25°C até 60°C	NEMA 4, 4X	1
NMS 1D*	110 Vac	32 mA	3.5 VA		De -25°C até 60°C	NEMA 4, 4X	1
NMS 1G*	220 Vac	16 mA	3.5 VA		De -25°C até 60°C	NEMA 4, 4X	1
NMS 3A*	24 Vdc	58 mA	1.4 W	CI, D1&2, Grps A, B, C,D CII, D1&2, Grps E, F, G CIII, D1&2	De -25°C até 60°C	NEMA 4, 4X, 6, 6P	2
NMS 3D*	110Vac	53 mA	5.8 VA		De -25°C até 60°C	NEMA 4, 4X, 6, 6P	2
NMS 3G*	220 Vac	26 mA	5.8 VA		De -25°C até 60°C	NEMA 4, 4X, 6, 6P	2

## Diagrama pneumático

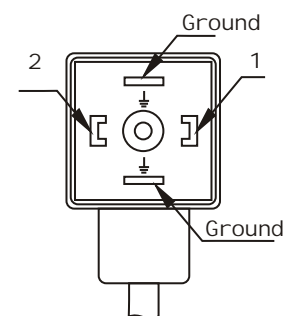


## Diagrama elétrico

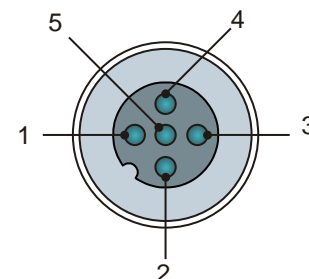


## Pinos de conexão

### Type A



### M12



## Guia de formação de modelo - "Ordering Guide"

Modelo Base	Classificação de área	Classificação de voltagem	Conector DIN forma A
NMS	1 - Nema 4, 4X	A - 24VDC	1 - Conector estilo DIN A; ½" NPT com prensa-cabo, Máximo 0.375" Cabo O.D.
	2 - CID2, Grupos A-D	D - 120VAC	2 - Conector estilo DIN A; M16 com prensa-cabo, Máximo 0.375" Cabo O.D.
	3 - CI, D1, Grupos A - D; CII, D1 & D2, Grupos E, F, G; CIII, D1 & D2	G - 220VAC	3 - Conector estilo DIN A; Cabo e conector resinado com Macho M12; 24-48 Vac/dc; Indicador LED da potência da solenóide. (EL11056-.5M) 4 - Conector estilo DIN A; Cabo e conector resinado com "flying leads"; 24-48 Vac/dc; Indicador LED da potência da solenóide. (EL11059-1M)
<b>Exemplo: NMS1A3</b>			5 - Conector estilo DIN A; Cabo e conector resinado com "flying leads"; 110-220 Vac/dc; Indicador LED da potência da solenóide. (EL11057-1M)

---

**EUA / Canadá:** Saddle Brook, NJ  
Tel: + 1 (201) 794-7650  
Fax: + 1 (201) 794-0913  
[www.westlockcontrols.com](http://www.westlockcontrols.com)

**Europa / Ásia:** Kent, Inglaterra  
Tel: + 44 (189) 251-6277  
Fax: + 44 (189) 251-6279  
[www.westlockuk.com](http://www.westlockuk.com)

**América Latina:** Barueri, SP  
Tel: + 55 (11) 2588-1400  
Fax: + 55 (11) 2588-1410  
[www.westlock.com.br](http://www.westlock.com.br)

---

A Tyco Flow Control (TFC) entrega a informação aqui inclusa de boa fé, porém, não se pronuncia quanto a sua amplitude ou exatidão. A intenção desse folheto informativo é somente de ser uma guia dos produtos e serviços da TFC. Todo leitor desse folheto informativo deve exercer seu próprio juízo de valor a avaliar a seção de produtos, assim com determinação conveniente dos requisitos de suas funções ou sistemas específicos. A TFC NÃO OFERECE GARANTIAS SEJAM EXPLÍCITAS OU IMPLÍCITAS, INCLUINDO SEM NENHUMA LIMITAÇÃO QUALQUER GARANTIA DE COMERCIALIZAÇÃO OU ADEQUAÇÃO PARA UM DETERMINADO OBJETIVO RELATIVAS AS INFORMAÇÕES AQUI INCLUSAS / AOS PRODUTOS / AOS QUAIS A INFORMAÇÃO SE REFERE. ASSIM SENDO, A TFC NÃO SERÁ RESPONSÁVEL POR DANOS (DE QUALQUER TIPO OU NATUREZA, INCLUINDO DANOS POUCO SIGNIFICATIVOS, DIRETOS, INDIRETOS, CÔNSEQUENTES OU DECORRENTES DO USO OU DA CONFIANÇA AO RECEBER ESSA INFORMAÇÃO. Patentes e patentes pendentes nos Estados Unidos e em países estrangeiros. A Tyco se reserva o direito de alterar produto desenhos e especificações sem aviso prévio. Impresso no Brasil.